



TROPIC

دليل الاستخدام



TROPIC

دليل الاستخدام

Copyright © 2023 AJAX DETECTION TECHNOLOGY LTD. All rights reserved.

No part of this manual, including the products and software described in it, may be reproduced, transmitted, transcribed, stored in a retrieval system, or translated into any language in any form or by any means, except documentation kept by the purchaser for backup purposes, without the express written permission of AJAX DETECTION TECHNOLOGY LTD. («AJAX»).

Product warranty or service will not be extended if: (1) the product is repaired, modified or altered, unless such repair, modification or alteration is authorized in writing by AJAX: or (2) the serial number of the product is defaced or missing.

Ajax provides this manual «as is» without warranty of any kind, either Express or implied, including but not limited to the implied warranties for Conditions of merchantability or fitness for a particular purpose. In no Event shall ajax, its directors, officers, employees or agents be liable for any Indirect, special, incidental, or consequential damages (including damages For loss of profits, loss of business, loss of use or data, interruption of Business and the like), even if ajax has been advised of the possibility of such Damages arising from any defect or error in this manual or product.

Specifications and information contained in this manual are furnished For informational use only, and are subject to change at any time without Notice, and should not be construed as a commitment by ajax. Ajax assumes No responsibility or liability for any errors or inaccuracies that may appear In this manual, including the products and software described in it.

Products and corporate names appearing in this manual may or may not be registered trademarks or copyrights of their respective companies, and are used only for identification explanation and to the owners benefit, without intent to infringe.

4	المحتوى
5	معلومات السلامة
6	المقدمة
7	رسالة شكر
8	المواصفات الفنية للجهاز
9	محتويات الحزمة
10	مواصفات البطارية
11	تنبيهات
12	لمحة عامة
13	المفاتيح
15	الإعداد الأولي
16	واجهة المستخدم الرئيسية
17	الإعدادات
21	مميزات جهاز تروبيك
22	نصائح قبل بدء عملية البحث
23	نظام EFM الكهرومغناطيسي
24	تجميع الجهاز لاستخدام نظام EFM
26	المعايرة
27	الخصائص
27	إلغاء الحديد
28	النفقات
29	المسح السريع
30	طريقة البحث (المسح السريع)
32	التمييز
33	طريقة البحث (التمييز)
34	الرسم البياني
35	طريقة البحث (الرسم البياني)
36	ملاحظات
39	معلومات الاتصال

في حالة حدوث أي من الأمور التالية قم بفحص الجهاز لدى مركز الخدمة:

مادة سائلة اخترقت الجهاز

تعرض الجهاز للرطوبة العالية

الجهاز لا يعمل بشكل جيد أو لا يمكنك تشغيله تبعاً لدليل

الاستخدام مسقوط الجهاز أو تضرره

وجود علامة ضرر أو أذية واضحة على الجهاز

لا تترك الجهاز في بيئة درجة حرارتها أعلى من 60 درجة مئوية (140 درجة فهرنهايت) من الممكن أن يتضرر الجهاز.



للمزيد من المعلومات والاطلاع على أضر التحديثات بخصوص المنتجات والأنظمة من:

1. موقع AJAX

يوفر موقع أجاكس معلومات محدثة بخصوص المعدات و التجهيزات والبرمجيات . قم بالرجوع إلى صفحة معلومات الاتصال .

2. مستندات أخرى .

من الممكن أن يتضمن المنتج مستندات إضافية كأوراق كفاءة أو ضمانات إضافية تمت إضافتها عن طريق الموزع . هذه المستندات ليست ضمن حزمة المنتج الافتراضية .

المكونات المستخدمة في هذا الجهاز عرضة للضرر من تفريغ الشحنات الكهربائية الساكنة . يرجى الالتزام بالتعليمات التالية للتأكد من تجميع الجهاز بشكل ناجح .



تأكد أن كل مكونات الجهاز متصلة بإحكام ، نقاط الاتصال غير المحكمة قد تؤدي إلى عدم التمرغ على القطع أو الفشل في التشغيل .

احمل الجهاز بشكل محكم أثناء التشغيل .

من المفضل تفريغ نفسك من الشحنات الساكنة عن طريق لمس سطح معدني متصل بالأرض قبل بدء العمل بالجهاز .

احفظ الجهاز ضمن بيئة خالية من الشحنات السالبة عند عدم استخدام الجهاز .

لا تقم بتجميع أو تشغيل الجهاز قبل قراءة وفهم دليل الاستخدام إن ذلك قد يؤدي إلى الضرر أو الأذية للجهاز أو المشغل .



في حال لزوم مساعدة أثناء عملية التركيب أو الضبط ، لطفاً اتصل بالدعم الفني عن طريق الهاتف أو الإنترنت .



قم دائماً بإغلاق الجهاز بشكل تام قبل حفظه .



احفظ بدليل الاستخدام هذا للمرجعية في المستقبل .



احفظ الجهاز بعيداً عن الرطوبة .



قم بالتأكد من أن المقبس الكهربائي يوفر نفس الجهد الموضح على الشاحن قبل توصيل الشاحن بالمقبس .

كافة التنبيهات والتحذيرات على الجهاز وضمن دليل الاستخدام يجب أن تلاحظ وتؤخذ ضمن الاعتبار .

كما عودتكم شركة أجاكس دوماً على تقديم أحدث الأجهزة وبنظم جديدة في مجال الكشف عن الكنوز والمعادن الثمينة ، وها هي اليوم تقدم لكم جهاز تروبيك الجديد والمزوّد بأحدث الأنظمة التي تم إنجازها في مختبرات أجاكس بخبرات فريقها الهندسي و التقني للكشف عن أهدافكم التي كانت بعيدة المنال ابقاءً يتميز تروبيك بنظام EFM الالكترومغناطيسي الذي طورته شركة أجاكس ، فهو جديد كلياً و يحتوي على عدة أنظمة متنوعة والتي تتفوق على جميع أنظمة الكشف السابقة من حيث الدقة والعمق وتحديد نوع الهدف .

شكراً لاقتنائكم أجهزة أجاكس

دليل الاستخدام يوفر لكم توضيحاً شاملاً حول الجهاز

مبدأ التشغيل : تحليل الإشارات ومعالجة البيانات وتحويلها إلى نتائج مرئية ومسموعة .

نوع المعالج المستخدم : ARM 3-Cortex .

نوع شاشة الإظهار : TFT ملونة، 5 بوصة بدقة WVGA 800x480، عمق الألوان 24 بت .

مصدر الطاقة : تغذية خارجية (بطارية) .

شاحن البطارية : 15 فولت - 1.2 أمبير .

ساعات عمل البطارية : أكثر من 10 ساعات متواصلة في حالة درجة السطوع القصوى وأعلى مستوى للصوت .

الصوت : الجهاز مزود بمخرج صوت أحادي بجودة عالية .

الاهتزاز : اختياري، (كلما تم الاقتراب من الهدف تزداد شدة الاهتزاز و شدة الصوت) .

اللغات : مزود ب 6 لغات .

التاريخ والوقت : نعم .

الوزن الكامل مع البطارية : 2.35 كغ .

الوزن الكامل مع التفليف الخارجي : 5 كغ

أبعاد الحقيقية : 18 X 50 X 65 سم

درجة حرارة التشغيل : من 10°C إلى 60°C .

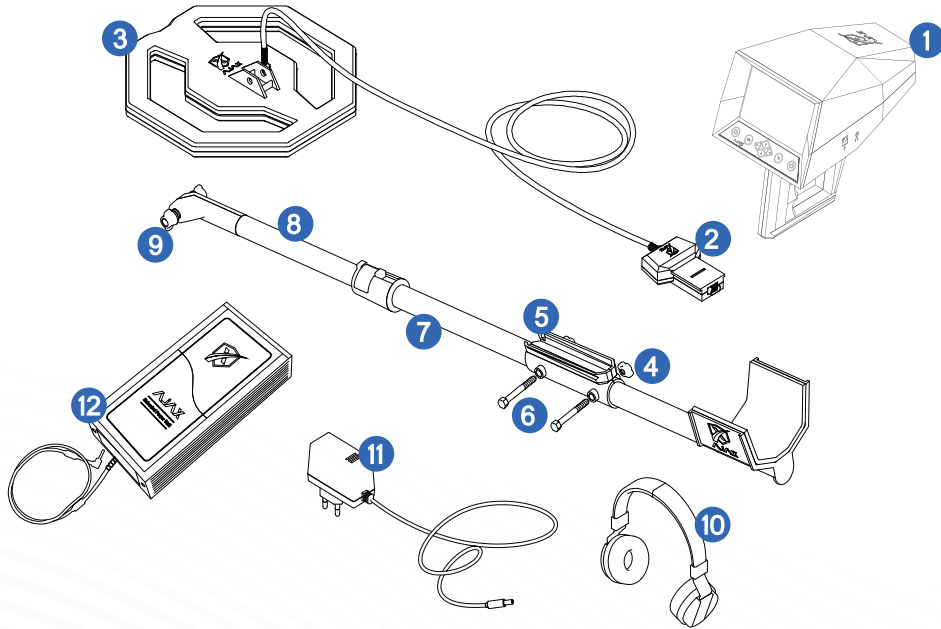
درجة حرارة التخزين : من 10°C إلى 80°C .

مستوى الرطوبة : يمكن تخزينه والعمل به بمعدل درجة رطوبة 100% .

أبعاد قرص البحث : 35x35 سم .

أبعاد الجهاز بعد التجميع: 24x35x130 سم والذراع أطول ما يمكن، 24x35x113 سم والذراع أقصر ما يمكن .

- 1 الوحدة الرئيسية .
- 2 وحدة التوصيل .
- 3 قرص البحث .
- 4 صامولة المثبت / عدد 2.
- 5 مثبت الوحدة الرئيسية للجهاز .
- 6 برغي مثبت الوحدة الرئيسية / عدد 2.
- 7 عمود مثبت الوحدة الرئيسية.
- 8 عمود الإطالة .
- 9 برغي كبير مع صامولة تثبيت قرص البحث .
- 10 سماعات الرأس .
- 11 الشاحن .
- 12 البطارية .



- النوع :ليثيوم أيون
- السعة 30000 ميلي أمبير
- شاحن البطارية 15 فولت - 1.2 أمبير
- مؤشر ليدات عدد 4 لمعرفة مستوى البطارية
- تنبيه صوتي مع إمكانية الإلغاء والتفعيل
- تنبيه صوتي عند امتلاء البطارية وانتهاء الشحن
- تنبيه صوتي عند انخفاض البطارية إلى مستوى أقل من 10% / المخرج / 12 فولت مع كبل مخصص لشحن أجهزة أجاكس
- يمكن مراقبة حرارة البطارية والحماية من ارتفاع حرارتها أثناء الشحن
- الجهد 12.6 فولت
- يمكن مراقبة تيار شحن البطارية
- مراقبة تيار الخرج
- زر إيقاف وتشغيل
- فصل تلقائي عند عدم استخدام الجهاز

تشغيل البطارية:

يتم التشغيل بالضغط على زر التشغيل 1 ثانية حتى يتم سماع صوت النغمة أو رؤية الإشارة الضوئية بجانب زر التشغيل .

إطفاء البطارية:

يمكن إيقاف البطارية بالضغط المستمر على زر التشغيل لمدة 2 ثانية (في حال عدم توصيل الشاحن) .

الوضع الصامت للبطارية :

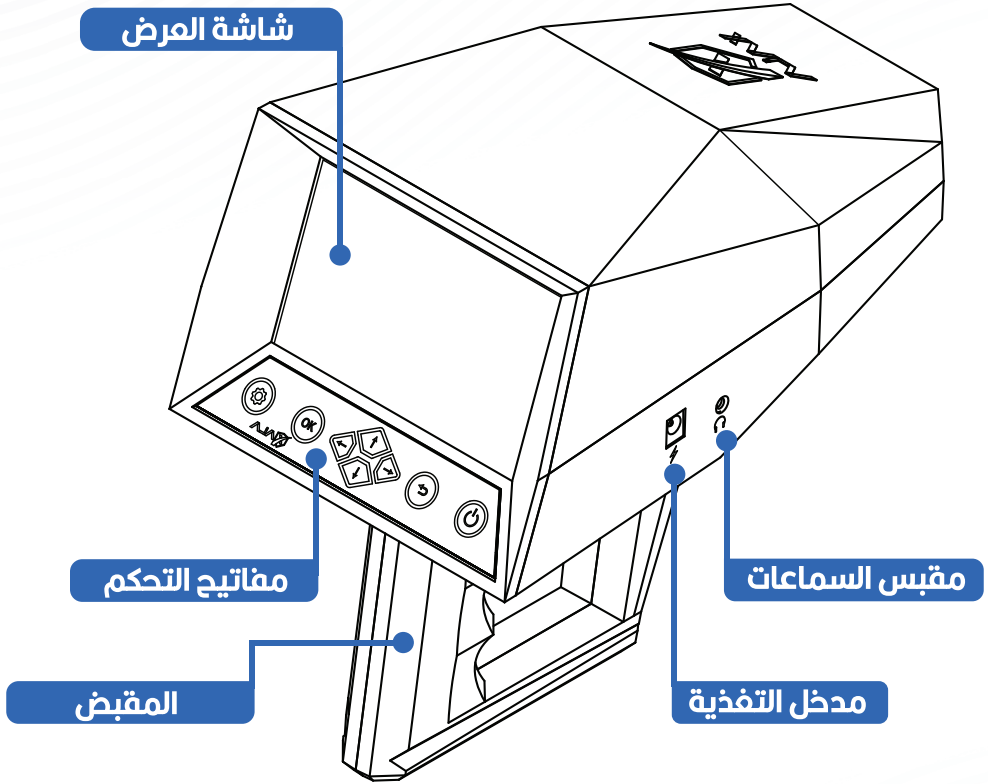
عندما تكون البطارية في حالة الشحن إضغط زر التشغيل بشكل مطوّل لمدة 10 ثواني لتصبح في الوضع الصامت ورؤية الإشارة الضوئية بجانب زر التشغيل .

الوضع الصوتي للبطارية :

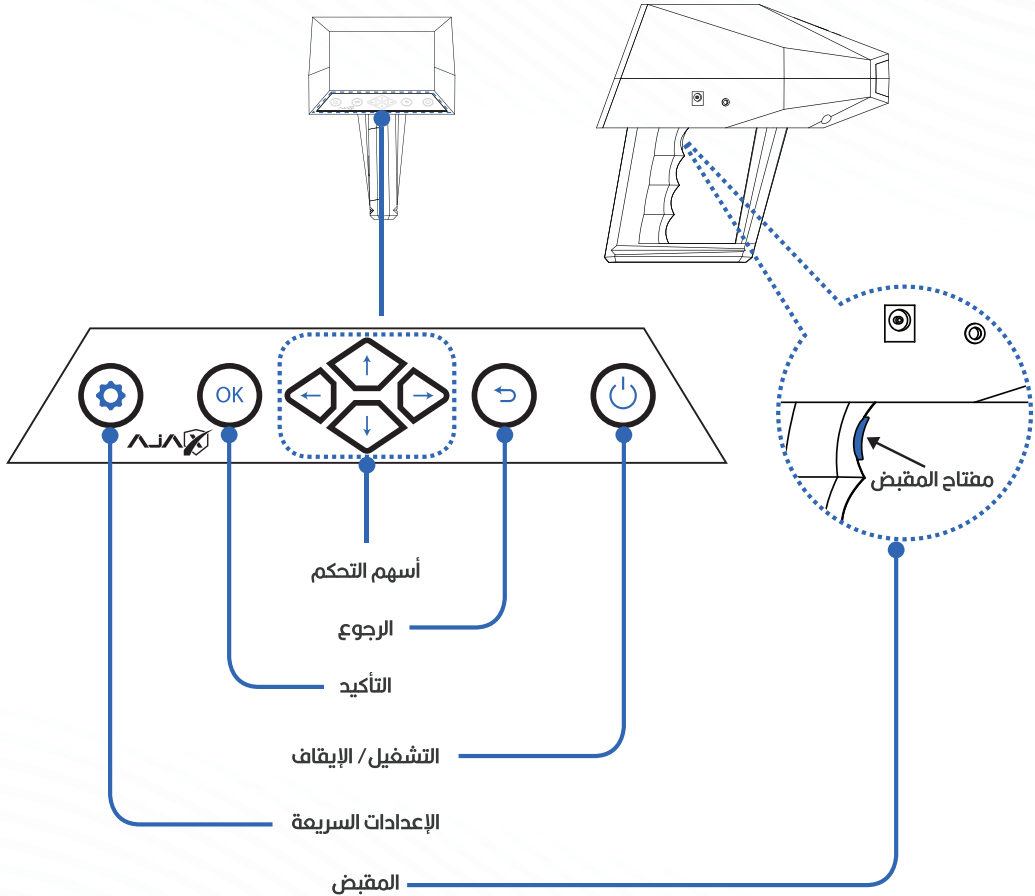
عندما تكون البطارية في حالة الشحن إضغط زر التشغيل بشكل مطوّل لمدة 10 ثواني لتصبح في الوضع الصوتي ورؤية الإشارة الضوئية بجانب زر التشغيل .

تحذير : إحرص على عدم تعريض البطارية إلى أي مصدر حراري

- العناصر المرفقة مع الجهاز والملحقات المتوفرة من الممكن أن تكون عرضة للتغيير من قبل شركة أجاكس حصراً .
- العناصر المرفقة مصممة للتوافق مع هذا الجهاز حصرياً وممكن عدم تطابقها مع أجهزة أخرى .
- المظهر الخارجي والموصفات عرضة للتغيير دون إعلام مسبق .
- من الممكن شراء ملحقات إضافية أو قطع تبديل من موزعي أجاكس، قم بالتأكد من التوافق مع الجهاز قبل الشراء .
- استخدم فقط ملحقات أجاكس أو الملحقات المعتمدة من قبل أجاكس .
- استخدام ملحقات غير معتمدة قد يلحق الضرر بالجهاز والأداء ويصبح الجهاز غير مشمول بالكفالة بسبب سوء الاستخدام .
- كافة الملحقات عرضة للتغيير تبعاً للشركة المصنعة، موقع أجاكس يوفر لك المعلومات حول الملحقات و توفرها .



الوحدة الرئيسية



المفتاح	الوظيفة
التشغيل / الإيقاف	اضغط باستمرار لمدة 5 ثواني لتشغيل الجهاز أو إيقافه
التأكيد / ok	تأكيد وإدخال الخيار المحدد
الرجوع	الرجوع إلى القائمة السابقة أو إلغاء عملية
أسهم التحكم	التنقل خلال واجهة المستخدم في الجهاز والتحكم بخيارات البحث
الإعدادات السريعة	اضغط لإظهار قائمة الإعدادات السريعة
مفتاح المقبض	مفتاح متعدد الوظائف لسهولة الوصول أثناء البحث

عند إقلاع الجهاز لأول مرة أو بعد القيام بإعادة ضبط إعدادات المصنع يرجى اتباع التعليمات الظاهرة على الشاشة للقيام بال ضبط الأولي للنظام عن طريق ضبط اللغة والوقت .

عند تشغيل الجهاز للمرة الأولى أو بعد إجراء التهيئة يجب ضبط اللغة والوقت

1- شغلّ الجهاز : اضغط باستمرار مفتاح الطاقة لمدة 5 ثوان

2- اختر اللغة المناسبة للمستخدم ثم اضغط موافق ok

3- اضبط التاريخ والوقت

تنسيق الساعة والتاريخ :

الساعة : hh:mm:ss

التاريخ: YY/MM/DD

واضغط موافق ok

بعد ضبط الإعدادات ستظهر القائمة الرئيسية على الشاشة .



تحتوي :

1_ أنظمة EFM .

2_ الإعدادات العامة للجهاز .



العرض:

السطوع: حرك المؤشر بواسطة أسهم التحكم لتعديل مستوى السطوع
قيمة السطوع قابلة للضبط من 0 إلى 100 % بزيادة 1%
قيمة السطوع العظمى 450 نت.

وضع الخمول: ضبط التعتيم التلقائي لمستوى السطوع من أجل توفير الطاقة
هذا الوضع من الممكن ضبطه على 15 أو 30 أو 45 أو 60 أو 75 ثانية.



الصوت:

مستوى الصوت: في هذا الضبط يتم التحكم بمستوى الصوت من 0 حتى 100 درجة عن طريق أسهم التحكم.

الاهتزاز: تفعيل الاهتزاز أو الإلغاء.



اللغة:

يدعم الجهاز 6 لغات مختلفة لواجهة الاستخدام / الإنكليزية والفرنسية والإسبانية والألمانية والروسية والعربية، اختر اللغة واضغط موافق



الوقت والتاريخ:

يتم ضبط الساعة والتاريخ عن طريق أسهم التحكم زيادة أو نقصان.



إعادة الضبط :

ضبط إعدادات المصنع الأساسية بالإضافة إلى رسالة التأكيد.



حول الجهاز:

ويشمل معلومات أساسية عن الجهاز:

- اسم الجهاز
- إصدار نسخة الشاشة
- إصدار الجهاز
- البطارية
- إصدار البرنامج
- عدد ساعات تشغيل الجهاز.



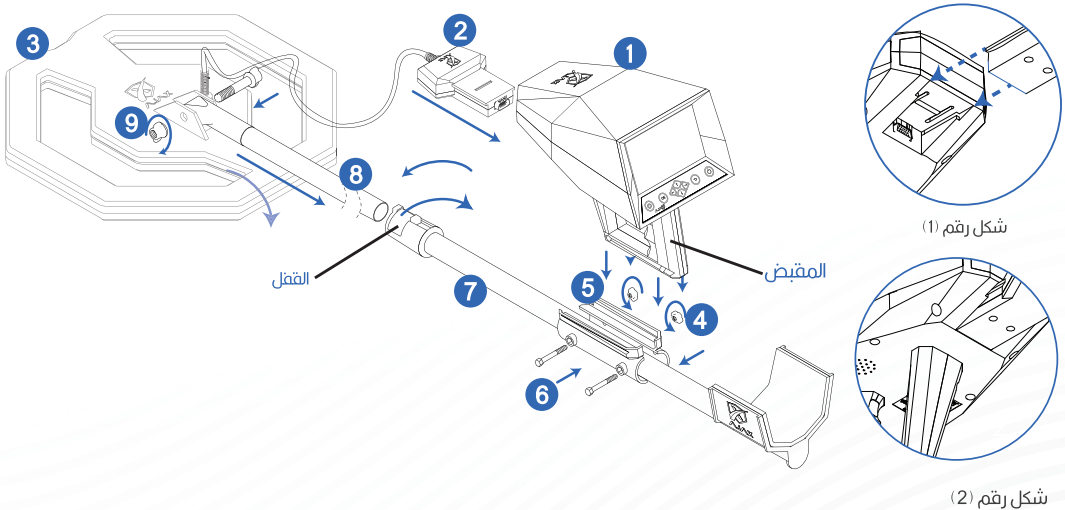
- زوّد جهاز تروبيك بنظام أساسي للكشف عن المعادن والأهداف الثمينة، وهو نظام EFM الجديد كلياً والمستخدم للبحث عن العملات والكنوز .
- يستخدم نظام EFM لتحديد مكان الأهداف العميقة والصغيرة وبدقة عالية، وذلك باستخدام القرص المرفق، والذي يتميز بأدائه العالي .
- التمييز بين المعادن الثمينة وغير الثمينة وتحديد نوعها وحجم الحديدي منها .
- يعتمد نظام EFM بشكل أساسي على إرسال أمواج كهرومغناطيسية بواسطة قرص البحث لتخترق وتجتاز طبقات الأرض دون أن تتأثر، ويقوم القرص بإعادة استقبال هذه الأمواج، الموجة المستقبلية تكون نسخة عن المرسل في حال عدم وجود الهدف، أما في حال العثور على أي هدف فإن الموجة المستقبلية تحمل بعض التغيرات حسب نوع الهدف .
- يتم تعديل الموجات المستقبلية بواسطة فلتر رقمية وتناظرية متطورة ودقيقة للحصول على إشارة كهربائية نقية وبعدها تترجم برمجياً وتُحلل بعمليات رياضية لاستنتاج نوع الهدف وعمقه عن سطح لأرض .
- يعمل في جميع أنواع التربة بحيث يرسل إشارات ملائمة تتمكن من اختراق الأرض باختلاف بنيتها .
- خفيف الوزن - سهل التركيب والفك .

- احرص على إبقاء (الهاتف المحمول - الساعة - الفلايد والأساور والمجوهرات - الحزام) أو أي شيء يحتوي على قطع معدنية بعيداً مسافة 200 متر على الأقل من منطقة المسح حتى لا تتأثر الإشارات المستقبلية من قبل الجهاز وهذا ما يؤدي إلى الحصول على نتائج وهمية.
- الابتعاد عن المنشآت الصناعية والأنقاض الحديدية وخطوط التوتر العالي وفي حال الاضطرار لذلك يجب خفض حساسية نظام البحث.
- في حال تواجد جهازين أو أكثر لمسح منطقة ما، يجب أن تكون المسافة الفاصلة بين الأجهزة أكثر من 100 متر.
- يجب أن لا يتعرض الجهاز لأشعة الميكروويف المباشرة، لأن ذلك يؤدي إلى ضرر في الجهاز وقد يتسبب ذلك بإحداث حريق.
- يجب عدم فك الكابل لأن ذلك يؤدي إلى تلف الجهاز.

يعتمد نظام EFM بشكل أساسي على إرسال الأمواج الكهرومغناطيسية عن طريق قرص البحث المخصص لهذا النظام لتجتاز طبقات الأرض مهما كان نوعها ، ثم يقوم هذا القرص بإعادة استقبال هذه الأمواج ، عند وجود أي هدف فإن الموجة المستقبلية ستحمل بعض التغيرات بالطور والمطال عن تلك التي تم إرسالها سابقاً ، وهذه التغيرات تختلف حسب نوع الهدف ، يتم تعديل هذه الموجة المستقبلية وتنقيتها من خلال فلاتر رقمية وتناظرية متطورة ودقيقة للحصول على إشارة كهربائية نقية ومن ثم تُترجم هذه الإشارات برمجياً وعن طريق القيام بعمليات رياضية تستطيع تمييز نوع الهدف وعمقه .

إن القرص المستخدم في نظام EFM هو مثالي للكشف عن الشذرات الصغيرة من الذهب وكذلك للبحث عن الأهداف الكبيرة .

- قم بترك البراغي (6) والصواميل (4) الخاصة بتمثبت الوحدة الرئيسية (5) بشكل جزئي .
- أدخل مقبض الوحدة الرئيسية داخل المثبت وأحكام شد البراغي مع الصواميل .
- افتح قفل عمود المثبت .
- أدخل عمود الإطالة حسب الطول المطلوب .
- أغلق قفل عمود المثبت .
- قم بمحاذاة قرص المسح (3) مع رأس عمود الإطالة (8) وضع برغي تثبيت القرص (9) في مكانه المخصص وأحكام شد الصامولة من الجهة المقابلة .
- قم بلف الكابل حول العمود .
- أدخل وحدة التوصيل (2) في مقدمة الوحدة الرئيسية ضمن المجرى المخصص لها انظر جانباً الشكل(1)(2) .





سيقوم الجهاز بعرض واجهة أنظمة المسح التي تتضمن .



- إعدادات EFM
- المسح السريع
- الرسم البياني
- التمييز

احتر إعدادات EFM واضف مفتاح التأكيد، تظهر شاشة المعايرة ، الحساسية ، إلقاء الحديد ، الانفمات .



1- المعايرة

وهي نوعان / تلقائية و يدوية

اتبع نصائح قبل بدء عملية الاستخدام

ص(22) قبل إجراء المعايرة.

المعايرة التلقائية: ضع قرص البحث على ارتفاع 35

سم ، ثم اضغط مفتاح المقبض حتى صدور صوت

إشارة من الجهاز ، ثم يصدر صوت إشارة مرة أخرى

مغاير لصوت الإشارة الأولى ، بعدها إخفض ارتفاع قرص البحث حتى 10 سم تقريباً عن سطح الأرض وانتظر

قليلاً (لاحظ حركة القرص على الشاشة) حتى ظهور رسالة / المعايرة التلقائية تمت بنجاح (إشارة صح) .

المعايرة اليدوية: وهي الأكثر دقة والتي يُنصح بها عادة

بعد اختيار إعدادات EFM تظهر شاشة المعايرة ، ارفع قرص البحث بمقدار 10 سم عن سطح الأرض وراقب

مؤشر الموازنة المتحرك أسفل شاشة المعايرة ، عند تحرك المؤشر نحو أقصى اليمين أو جهة اليمين .

إرفع القرص حتى 35 سم ثم اضغط مفتاح اليمين عدة مرات (10 أو 15 مرة إذا كان المؤشر قريباً من جهة

اليمين ، وأقل من ذلك عندما يكون المؤشر بعد المنتصف بقليل جهة اليمين) ثم أعد القرص حتى ارتفاع

10 سم ستلاحظ بأن المؤشر قد تغير مكانه وأصبح أقرب للمنتصف ارفع القرص حتى 35 سم مرة أخرى

واضغط مفتاح اليمين مرات أقل من المرة السابقة إخفض القرص حتى 10 سم مرة أخرى ستلاحظ بأن

المؤشر أصبح قريباً جداً من المنتصف كرر العملية وبضغط مفتاح اليمين مرة أو مرتين ثم إخفض القرص

حتى 10 سم ستلاحظ بعدها بأن المؤشر أصبح مستقراً في المنتصف وتكون المعايرة اليدوية قد تحققت

ملاحظة: إخفض مفتاح اليسار إذا كان المؤشر يتجه نحو اليسار بداية المعايرة اليدوية كما تم

شرحه سابقاً عندما كان المؤشر جهة اليمين .

2- الحساسية

يتم التحكم بالحساسية تبعاً لنوع التربة المراد البحث فيها فكلما كانت التربة قليلة التجانس المغناطيسي (تربة ذات شوائب معدنية) يجب خفض الحساسية حتى يتوقف الجهاز عن استقبال الإشارات الوهمية الناتجة عن الشوائب ، وعند توفر التجانس المغناطيسي للتربة تقل أصوات الجهاز بسبب قلة الإشارات الوهمية التي كانت تصدر عن الشوائب عندها يمكن زيادة الحساسية ليتمكن المستخدم الوصول لأهداف ذات أعماق أكبر ، يتم التحكم بالحساسية بالضغط على أسهم التحكم اليميني واليساري .



3- إلغاء الحديد

عند تفعيل هذا الخيار يقوم الجهاز بتجاهل العناصر الحديدية في التربة . ويتم تفعيله أو إلغائه بضغط مفتاح يمين أويسار .



4. النفمات

يمكنك تخصيص صوت للأهداف الحديدية و صوت مختلف للأهداف غير الحديدية عند اختيار التفعيل (ON) و يظهر عندها عدد 2 الذي يعبر عن عدد النفمات المخصصة ، وفي حال اختيار (OFF) يتم اختيار نفمة واحدة لجميع الأهداف و يظهر رقم 1 كما في الواجهة .



ملاحظة : الخيارات التي قمت بضبطها سابقاً ، تبقى محفوظة حتى بعد إعادة تشغيل الجهاز وتكون بالجهة اليسارية لواجهة كل نظام .

بعد القيام بضبط إعدادات EFM انتقل لواجهة الأنظمة بالضغط على مفتاح التأكيد أو بواسطة مفتاح الرجوع عندها يمكنك اختيار أحد أنظمة EFM .

ويفضل عند الشروع بأي عملية بحث في منطقة جديدة البدء بنظام **المسح السريع**.

1- المسح السريع

يمكن هذا النظام المستخدم أن يقوم بعملية المسح بشكل أسرع من باقي الأنظمة ليعطي الجهاز إشارات صوتية متقطعة عند الوصول إلى هدف معين.

يظهر يمين واجهة البحث نوع المعدن وبمنتصف الواجهة يظهر رقم التمييز الدال على هوية المعدن / عندما يكون رقم التمييز باللون الأحمر يكون المعدن غير ثمين أما إذا كان باللون الأصفر يكون ثميناً .



أنظر إلى الجدول التالي:

(جدول القيم الرقمية لأنواع الأهداف)

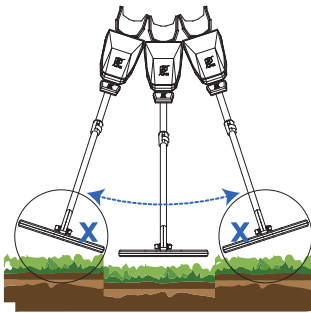
الهدف المكتشف	القيمة الرقمية للهدف
حديد ومعادن غير ثمينة	10—35
مختلط (حديد وذهب)	35—40
ذهب	40—70
خليط ثمين (ذهب ومعدن ثمين)	70—75
معادن أخرى قيّمة : كروم - ألمنيوم - نحاس - نيكل - زنك	75—90

طريقة البحث (المسح السريع)

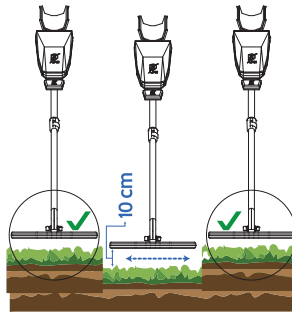
- اختر نظام المسح السريع من القائمة الرئيسية للأنظمة ستظهر لك الواجهة المخصصة لهذا النظام .



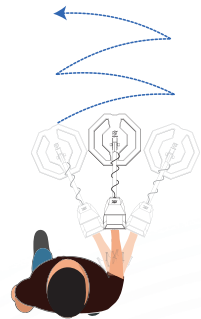
- إحمل الجهاز بحيث يكون ارتفاع قرص البحث 5 سم إلى 10 سم فوق سطح الأرض تحرك بشكل مستقيم وبسرعة متوسطة وثابتة وحرك القرص يمينا ويساراً مع الحفاظ أن يبقى القرص متوازياً مع سطح الأرض انظر الشكل (3) (4) (5).



شكل رقم (5)



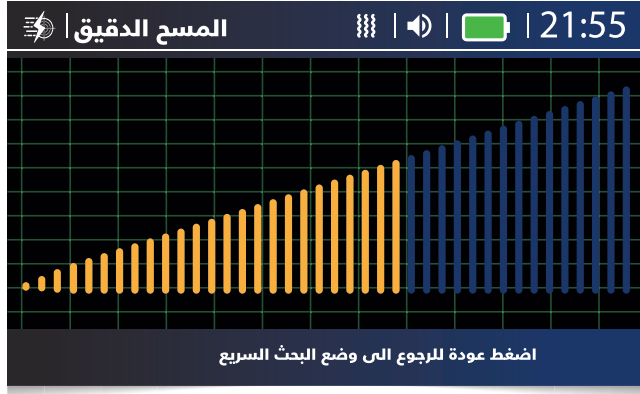
شكل رقم (4)



شكل رقم (3)

- راقب النتائج حسب جدول القيم الرقمية لأنواع الأهداف .

■ عند ضغط مفتاح المقبض يتم إجراء موازنة أرضية سريعة وتعاد عملية تقييم الهدف من جديد عند اكتشاف هدف ما ، اضغط OK لتشغيل المسح الدقيق Pinpointer :



يظهر لك مؤشر لتحديد الهدف بدقة تجنباً لأي عملية حفر خاطئة، حافظ على ارتفاع القرص من 5سم حتى 10 سم عند سطح الأرض ولاحظ تزايد قوة الإشارة و شدة الصوت والاهتزاز عند اقتراب مركز القرص من الهدف وبهذا يمكنك تحديد مكان الهدف بدقة متناهية، ولا يوجد هنا أي تمييز للأهداف .

ملاحظة: يمكنك ضغط مفتاح الرجوع للعودة إلى تمييز الأهداف من خلال نظام البحث السريع.

2- التمييز

ينصح باستخدام هذا النظام عندما يتم اكتشاف هدف ما ونريد معرفة قيمته يمكن لهذا النظام تمييز الأهداف صوتياً ومن خلال القيمة الرقمية لنوع الهدف حسب الجدول السابق والمذكور بالبحث السريع يظهر في هذه الواجهة عداد دائري شبيه بعداد السرعة ذو مؤشرين يدلان على نوع الهدف وحجمه وبعده .



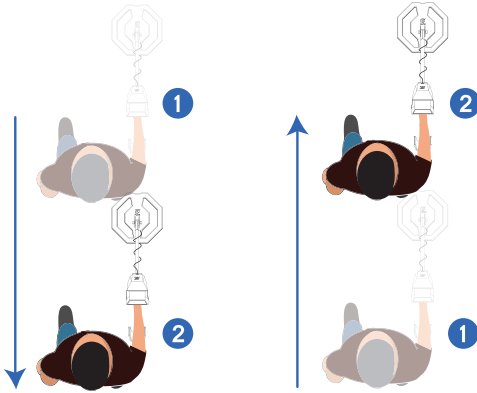
■ المؤشر الكبير باللون الأزرق يدل على المعادن الثمينة .

■ المؤشر الصغير باللون الأصفر يدل على المعادن غير الثمينة .

■ أسفل الواجهة يظهر رسم بياني ثنائي الأبعاد باللون الأبيض ويدل على وجود هدف ثمين عندما يكون موجباً (فوق الخط) وغير ثمين عند ظهوره بالمكان السالب (تحت الخط) ، عند ضغط مفتاح المقبض يتم إجراء موازنة أرضية سريعة وتعاود عملية تقييم الهدف من جديد ويبدأ الرسم من البداية مرة أخرى .

■ أوسط الواجهة يظهر رقم كبير وهو رقم التمييز الذي يدل على هوية الهدف المكتشف (حسب جدول القيم الرقمية السابق) ويظهر باللون الأصفر عندما يكون المعدن ثميناً وباللون الأحمر عندما يكون المعدن غير ثمين كما يظهر اسم المعدن تحت هذا الرقم .

اختر نظام البحث من القائمة الرئيسية
ستظهر الواجهة المخصصة لهذا النظام .

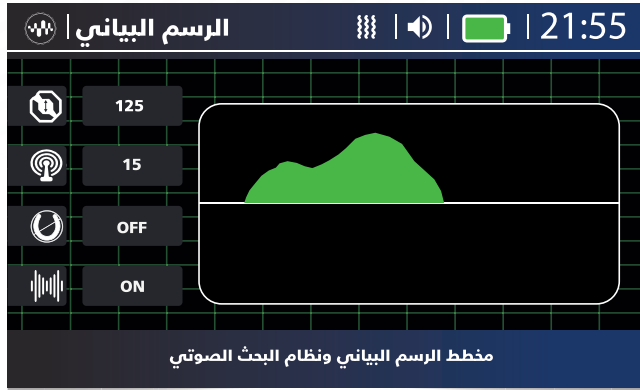


إحمل الجهاز مع رفع قرص البحث من 5 سم حتى 10 سم
عن سطح الأرض تحرك بخطوات متواصلة ومتوسطة
السرعة إلى الأمام أو الخلف مع الحفاظ على اتجاه الجهاز
وبدون أي دوران والمحافظة على ارتفاع قرص البحث
وأن يكون متوازياً مع سطح الأرض وبدون أي حركة نحو
اليمين أو اليسار عند اكتشاف هدف ما يعطي الجهاز
إشارات صوتية مستمرة مع الإهتزاز ، إذا كان وضع الاهتزاز
مفعلاً

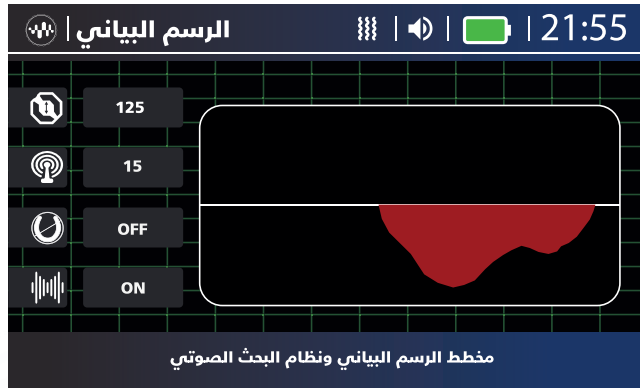
وتتزايد قوة الإشارة و شدة الصوت والاهتزاز عند الاقتراب من الهدف وتظهر على الشاشة القيم الرقمية
لهدف فاللون الأصفر للرقم يدل على المعادن الثمينة . واللون الأحمر يدل على المعادن غير الثمينة إضافة
لظهور نوع الهدف المكتشف تحت رقم التمييز .

3. الرسم البياني

يستخدم هذا النظام لإيجاد مكان بداية ونهاية هدف ما وتحديد كثافته أو عمقه أو حجمه من خلال رسم بياني ثنائي الأبعاد كالآتي : هدف ثمين : يكون شكل الإشارة موجياً (بالجزء العلوي) وباللون الأخضر وكلما ازداد مطالها أي ارتفاعها يعني بأن الهدف أكبر أو أقرب أو كثافته أعلى .

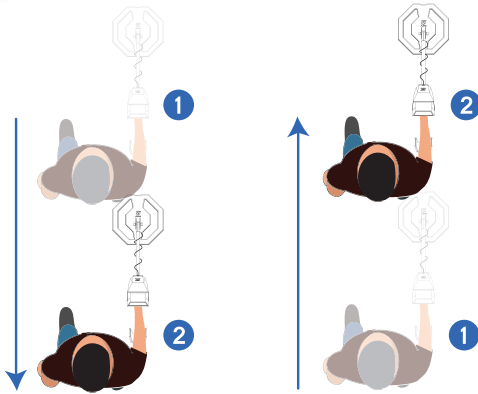


هدف حديدي (غير ثمين) : يكون شكل الإشارة سالياً (بالجزء السفلي) وباللون الأحمر وكلما ازداد مطالها أي ارتفاعها يعني بأن الهدف أكبر أو أقرب أو كثافته أعلى .



طريقة البحث (الرسم البياني)

اختر نظام البحث من القائمة الرئيسية
ستظهر الواجهة المخصصة لهذا النظام .



إحمل الجهاز مع رفع قرص البحث من 5 سم حتى
10سم عن سطح الأرض قم بالمشي بخطوات
متواصلة ومتوسطة السرعة إلى الأمام أو الخلف مع
الحفاظ على اتجاه الجهاز وبدون أي دوران والمحافظة
على ارتفاع قرص البحث وأن يكون متوازياً مع سطح
الأرض وبدون أي حركة نحو اليمين أو اليسار .

عند اكتشاف هدف ما يعطي الجهاز إشارات صوتية
مستمرة

مع الإهتزاز إذا كان وضع الاهتزاز مفعلاً إذا كان الهدف ثميناً تكون الإشارة موجبة فوق الخط وباللون الأخضر
وتكون الإشارة سالبة تحت الخط وباللون الأحمر إذا كان الهدف حديدياً وغير ثمين كما تم شرحه سابقاً .

وتتزايد قوة الإشارة و شدة الصوت والاهتزاز كلما تم الاقتراب من الهدف .

ملاحظة : عند الضغط على مفتاح المقبض يتم إجراء موازنة أرضية سريعة وتعاد عملية تقييم
الهدف من جديد ويبدأ الرسم من البداية مرة أخرى .

WEEE (Waste electrical and electronic equipment) statement

To protect the global environment and as an environmentalist

AJAX must remind you that

Under the European Union ("EU") Directive on Waste Electrical and Electronic Equipment,

Directive 96/2002/EC, which takes effect on

August 2005, 13, products of »electrical and

electronic equipment» cannot be discarded as

municipal waste anymore, and manufacturers of

covered electronic equipment will be obligated

to take back such product at the end of their

useful life. AJAX will comply with the product

take back requirements at the end of life of AJAX

branded products that are sold into the EU. You

can return these products to local collection

points.



Environmental Policy

The product has been designed to enable proper reuse of parts and recycling and should not be thrown away at its end of life.

Users should contact the local authorized point of collection for recycling and disposing of their end-of-life products.

Visit the AJAX website

and locate a nearby distributor for further recycling information.

Users may also reach us at info@ajaxdetector.com for information regarding proper Disposal, Take-back Recycling, and Disassembly of AJAX products.



WEEE (Waste electrical and electronic equipment) statement

European union:



Batteries, battery packs, and accumulators should not be disposed of as unsorted household waste. Please use the public collection system to return, recycle, or treat them in compliance with the local regulations.

Taiwan: 廢電池請回收



For better environmental protection, waste batteries should be collected separately for recycling or special disposal.

California, USA:



The button cell and Li-ion battery may contain perchlorate material and requires special handling when recycled or disposed of in California.

For further information please visit:

<http://www.dtsc.ca.gov/hazardouswaste/perchlorate/>

📍 1201 N.W. Briarcliff Parkway, 2nd Floor
Kansas City, Missouri, 64116, USA

☎ +1 816 298 0485

☎ +1 816 399 3744

✉ info@ajaxdetector.com

🌐 www.ajaxdetector.com



AJAX

DETECTION TECHNOLOGY

